

S I M E

SISTEMA INTEGRAL DE MANTENIMIENTO ELÉCTRICO

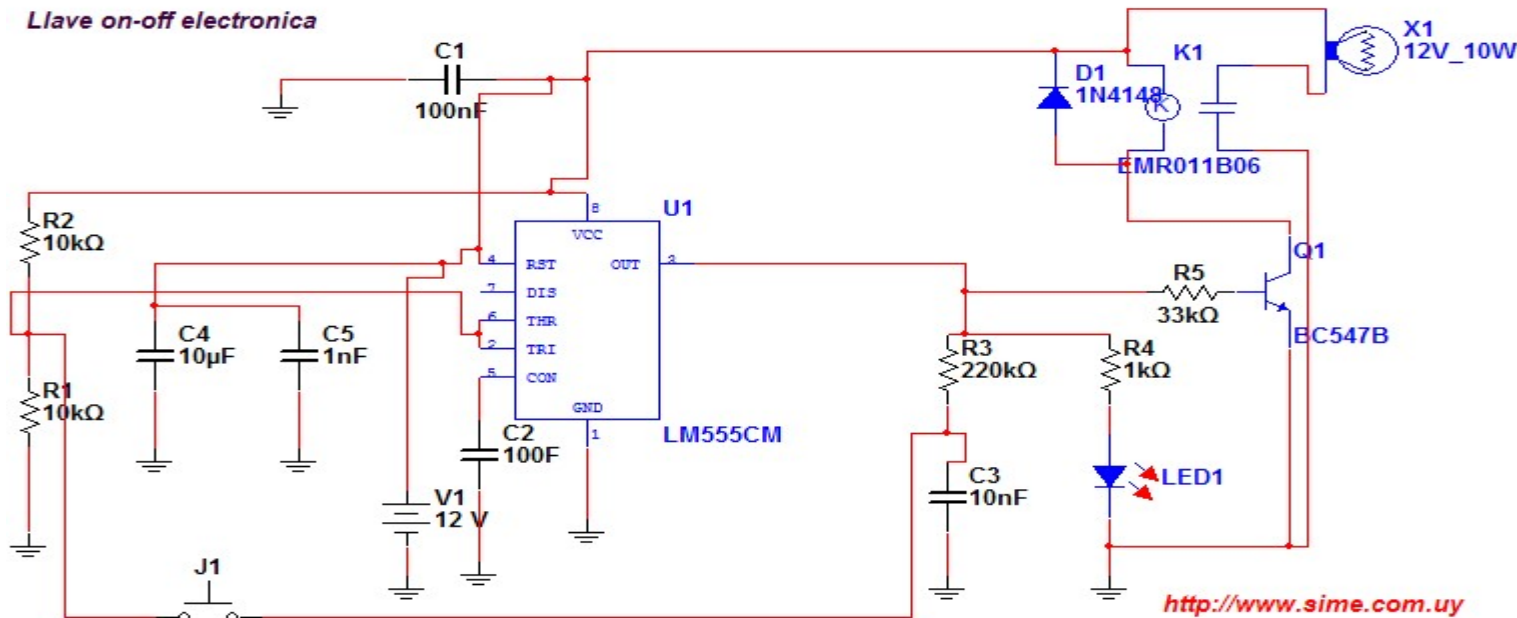
- LED PARPADEANTE

INTERRUPTOR ON OFF

Interruptor on off con un pulsador

Este es un interruptor de encendido y apagado por medio de un pulsador que da la oportunidad de cambiar el pulsador por un circuito de control remoto como por ejemplo el usado en portones a control remoto y de esa forma prender y apagar una luz desde el auto o a cualquier distancia que el remoto tenga alcance.

También de esta forma como en mi caso que lo utilizo justamente en una alarma, y con el control remoto activo la alarma a distancia y luego de haber errado la puerta. Este circuito da la oportunidad de usar la creatividad personal y utilizarlo en lo que crea útil.



Materiales a utilizar

RefDes	Descripci	Familia
0	GROUND	POWER_SOURCES
U1	LM555CM	TIMER
R1	10kOhm	RESISTOR
R2	10kOhm	RESISTOR
R3	220kOhm	RESISTOR
R4	1kOhm	RESISTOR
R5	33kOhm	RESISTOR
R6	10kOhm	RESISTOR
C1	100nF	CAPACITOR
C2	100F	CAPACITOR
C3	10nF	CAPACITOR

RefDes	Descripci	Familia
C4	10uF	CAPACITOR
C5	1nF	CAPACITOR
V1	DC_POWER	POWER_SOURCES
LED1	LED_red	LED
J1	PB_NO	MOMENTARY_SWITCHES
K1	EMR011B06	RELAY
Q1	BC547B	BJT_NPN
Q2	TIP42A	BJT_PNP
D1	1N4148	DIODE
X1	28V_7.5W	LAMP

Otro circuito realizado en nuestros talleres es el del led parpadeante.

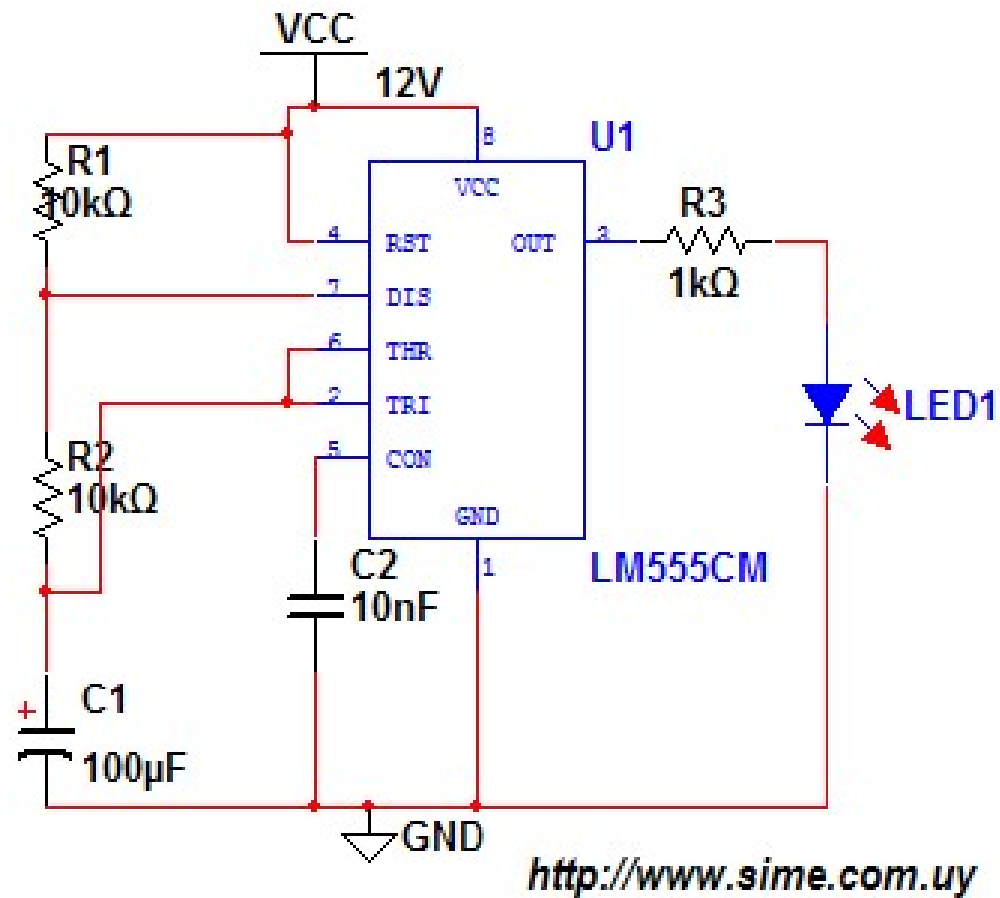
Todos estos circuitos se realizan no por Hobby sino que son utilizados en nuestro taller para distintas circunstancias.

En este caso realizamos este circuito porque el diodo indicado de nuestra alarma que también es de fabricación casera quedaba fijo y solo por un motivo de gusto personal quise que cuando la alarma esta encendida el diodo indicador parpadeara como lo hace las alarma de los auto .

Ese es el motivo por el cual se realizo este circuito y por lo que garantizamos su funcionamiento.

Espero que le sea útil como a nosotros.

Todos los circuitos son realizados y probado en el laboratorio virtual de la NATIONAL INSTRUMENTS



Garantía total de buen funcionamiento diseñado y realizado en los talleres de Sime.com.uy